

FORMAT

HABAWABA INTERNATIONAL FESTIVAL 2017

Sommario

<u>1.</u>	<u>Generale</u>	2
<u>2.</u>	<u>Categoria U11 (2006-2007)</u>	2
<u>2.1.</u>	<u>Gironi</u>	2
<u>2.2.</u>	<u>Fasi del torneo:</u>	2
<u>2.2.1</u>	<u>FASE A</u>	2
<u>2.2.2</u>	<u>FASE B</u>	3
<u>2.2.3</u>	<u>FASE C</u>	4
<u>2.2.3.1</u>	<u>Torneo HaBaWaBa Gold - U11</u>	4
<u>2.2.3.2</u>	<u>Torneo HaBaWaBa Silver - U11</u>	5
<u>2.2.3.3</u>	<u>Torneo HaBaWaBa Bronze - U11</u>	5
<u>3.</u>	<u>Categoria U09 (2008-Seguenti)</u>	6
<u>3.1.</u>	<u>Gironi</u>	6
<u>3.2.</u>	<u>Fasi del torneo</u>	6
<u>3.2.1</u>	<u>FASE A</u>	6
<u>3.2.2</u>	<u>FASE B</u>	6
<u>3.2.3</u>	<u>FASE C</u>	7
<u>3.2.3.1</u>	<u>Torneo HaBaWaBa Gold - U09</u>	7
<u>3.2.3.2</u>	<u>Torneo HaBaWaBa Silver - U09</u>	8
<u>3.2.3.3</u>	<u>Torneo HaBaWaBa Bronze - U09</u>	9

1. Generale

Questo documento riporta in modo sintetico il format dei tornei di “**HaBaWaBa International Festival 2017**”.

Il torneo viene suddiviso in due categorie in base all'età, rispettivamente:

- “**Categoria U11** “ per nati 2006-2007
- “**Categoria U09**” per nati 2008 e seguenti

Il numero totale di squadre è di **120**:

- **96** squadre partecipano alla categoria **U11**
- **24** squadre in quella **U09**

Il torneo si svolge in **6** giornate.

L'infrastruttura, presso il villaggio Ge.Tur, è composta da cinque campi gara , dove:

- Quattro campi sono dedicati per le partite della categoria U11
- Un campo è dedicato per la categoria U09

Il torneo si svolgerà in diverse fasi, come spiegato nei paragrafi successivi per arrivare agli alberi finali dei tornei nell'ultima parte dell'evento.

2. Categoria U11 (2006-2007)

Di seguito vengono spiegate le varie fasi del torneo per le squadre della categoria U11

2.1. Gironi

Il torneo U11 sarà composto da 16 Gironi di 6 squadre ciascuno

2.2. Fasi del torneo:

2.2.1 FASE A

In questa Fase tutte le squadre si incontrano con le squadre all'interno del loro Girone **all'italiana**, in questo modo ogni squadra giocherà 5 partite all'interno del proprio Girone. *La durata di questa fase sarà di 3 giorni.*

Nr totale partite della Fase A => 16gruppi *6*5/2 totale partite 240

2.2.2 FASE B

Finite le partite all'italiana all'interno dei Gironi (Fase A), le prime 4 squadre classificate, formano 16 nuovi Gironi. La squadra 1° classificata rimane nello stesso Girone, mentre le altre 3 squadre (2°, 3°, 4°) formano 16 nuovi Gironi da 4 squadre. Su questi gruppi si esegue una **trasposizione** da un Girone ad un altro in base alla loro classifica.

Praticamente, tutti i Gironi si rimescolano con squadre totalmente diverse, ove ogni squadra avrà 3 squadre diverse da quelle della fase A. La trasposizione viene eseguita secondo il seguente schema.

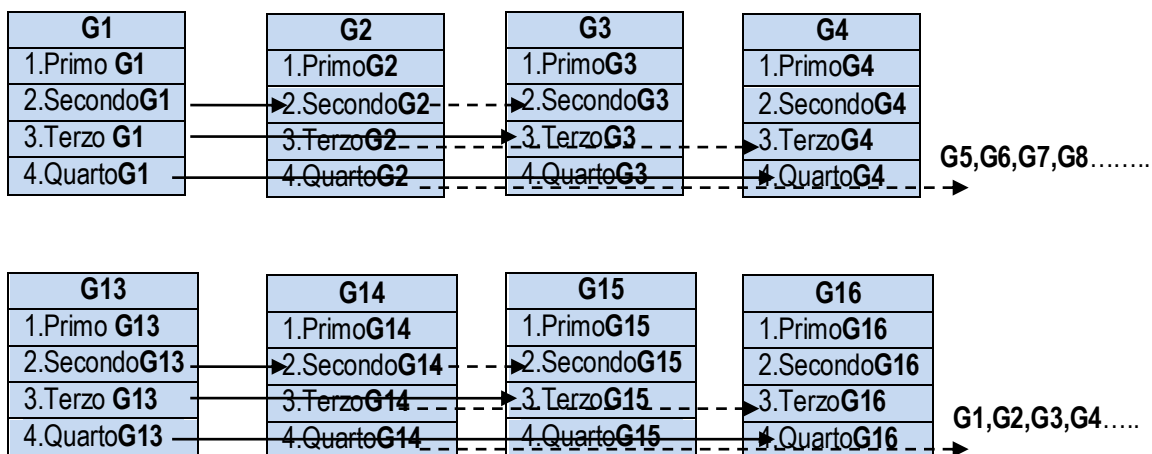


Fig 1.1 Composizione Gironi al termine della Fase A

All'inizio della Fase B, la composizione dei nuovi Gironi, sarà la seguente:

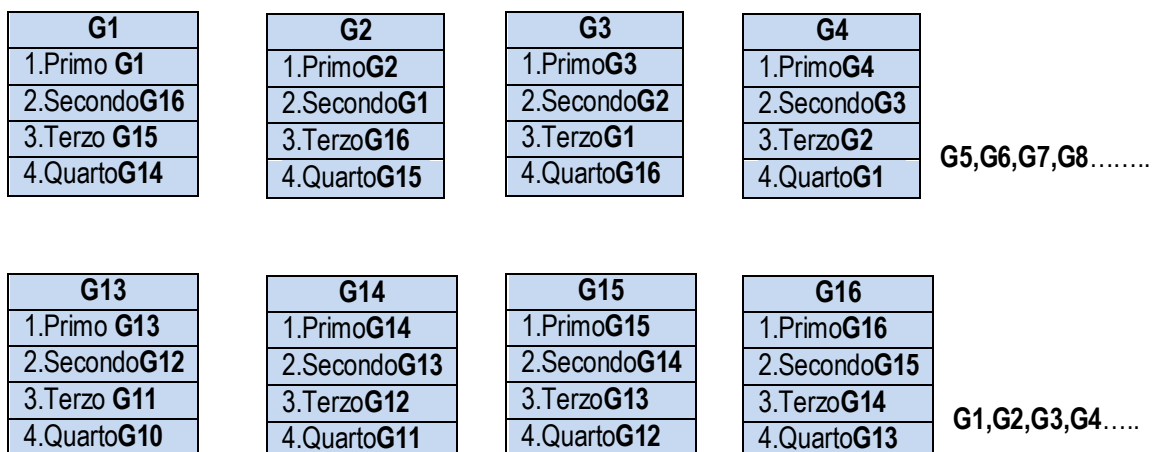


Fig 1.2 Composizione Gironi all'inizio della Fase B

In pratica, ogni squadra viene spostata nei Gironi successivi con "steps", in base alla propria classifica.

Il numero di "steps" è uguale alla propria posizione nella classifica del Girone meno 1.

Esempio: Per il Girone **G1**,

- 1° classificato non verrà spostato
- 2° classificato viene spostato nel Girone G2 (uno "step")
- 3° classificato viene spostato nel Girone G3 (due "steps")
- 4° classificato viene spostato nel Girone G4 (tre "steps")

Per il girone **G2**,

- 1° classificato non verrà spostato
- 2° classificato viene spostato nel girone G3 (uno "step")
- 3° classificato viene spostato nel Girone G4 (due "steps")
- 4° classificato viene spostato nel Girone G5 (tre "steps")

Quando si arriva agli ultimi gironi, le squadre vengono spostate nel primo. Ad esempio

Per il gruppo **G14**,

- 1° classificato non verrà spostato
- 2° classificato viene spostato nel Girone G15 (uno "step")
- 3° classificato viene spostato nel Girone G16 (due "steps")
- 4° classificato viene spostato nel Girone G1 (tre "steps")

E così via per ogni girone.

Finita la trasposizione, tutti i **16** Gironi avranno combinazioni totalmente diverse di squadre.

Nr totale di partite della Fase B => $16 \cdot 4 \cdot 3 / 2 = 96$ partite.

2.2.3 FASE C

2.2.3.1 Torneo HaBaWaBa Gold - U11

Al termine della **Fase B**, in base al punteggio, i primi **2 classificati di ogni Girone** formano il torneo principale con **32** partecipanti. In base alla loro classifica si decidono i primi incontri nell' albero del torneo HaBaWaBa Gold.



Nr partite=31

2.2.3.2 Torneo HaBaWaBa Silver - U11

Al termine della **Fase B**, in base al punteggio, il **3° e 4°** della classifica procedono nel torneo "**HaBaWaBa Silver**" (32 squadre partecipanti).



Nr partite=31

2.2.3.3 Torneo HaBaWaBa Bronze - U11

Le squadre classificate al 5° e 6° posto di ogni Girone della **Fase A**, parteciperanno al torneo HaBaWaBa Bronze. (32 squadre partecipanti).

Formano un albero simile a quelli sopra indicati per i tornei Gold e Silver.

Nr. partite=31

Numero totale di partite=252+96+31+31+31= 441

3. Categoria U09 (2008-Seguenti)

Di seguito trattiamo le fasi del torneo per le squadre della categoria U09

3.1. Gironi

Il torneo sarà composto da **4** Gironi con **6** squadre ciascuno .

3.2. Fasi del torneo

3.2.1 FASE A

In questa Fase tutte le squadre si incontrano con le squadre all' interno del loro Girone **all' italiana**, ossia, ogni squadra incontra le altre squadre del proprio girone.

Nr totale delle partite Fase A=4 gironi 6*5/2=60 partite

3.2.2 FASE B

Terminate le partite della Fase A , le prime 4 squadre di ogni Girone formeranno 4 nuovi gironi.

Le squadre quinte e seste classificate proseguono direttamente nel torneo **HaBaWaBa Bronze** (vedi 3.2.3.3.)

La squadra prima classificata rimane nello stesso Girone , mentre le altre 3 squadre (2°,3°,4°) formano 4 nuovi gironi di 4 squadre. Su questi gruppi si esegue una **trasposizione** da un Girone ad un altro in base alla loro classifica. Praticamente, tutti i Gironi si rimescolano con squadre totalmente diverse rispetto alla Fase A.

La trasposizione si baserà sul seguente schema:

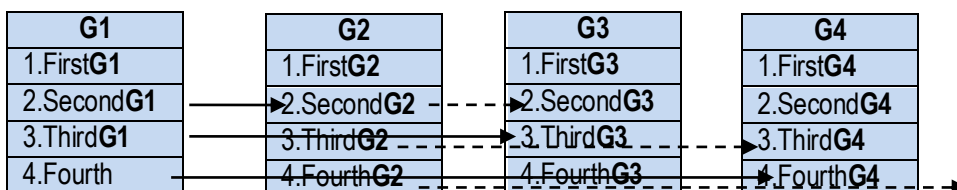


Fig 1.2 Composizione gironi all'inizio della Fase B

In pratica ogni squadra viene spostata nei Gironi successivi con "steps" in base alla propria classifica.

Il numero di "steps" è uguale alla propria posizione nella classifica del Girone meno 1.

Esempio : Per il girone G1,

- 1° classificato non verrà spostato
- 2° classificato viene spostato nel Girone G2 (uno "step")
- 3° classificato viene spostato nel Girone G3 (due "steps")
- 4° classificato viene spostato nel Girone G4 (tre "steps")

Per il girone G2,

- 1° classificato non verrà spostato
- 2° classificato viene spostato nel Girone G3 (uno “step”)
- 3° classificato viene spostato del Girone G4 (due “steps”)
- 4° classificato viene spostato nel Girone G1 (tre “steps”)

E così via per ogni girone.

Finita la trasposizione, tutti i 4 gironi avranno combinazione totalmente diverse di squadre.

Nr di partite = Numero totale di partite Fase B=4*4*3/2 = 24 partite.

3.2.3 FASE C

3.2.3.1 Torneo HaBaWaBa Gold - U09

Al termine della Fase B le prime due squadre per girone, sulla base della classifica, giocano per il torneo HaBaWaBa Gold (8 partecipanti)

Quarti di Finale HaBaWaBa Gold

Le 8 squadre formano coppie come a seguire:

1. 1st Girone A – 2nd Girone D (partita G1)
2. 2nd Girone B- 1nd Girone C (partita G2)
3. 1st Girone B – 2nd Girone C (partita G3)
4. 2nd Girone A – 1st Girone D (partia G4)



Semifinali HaBaWaBa Gold

I vincitori dei quarti di finale HaBaWaBa Gold giocano per le semifinali come da schema a seguire:

1. Vincitore partita G1 – Vincitore partita G2 (partita G5)
2. Vincitore partita G3 – Vincitore partita G4 (partita G6)

Finale HaBaWaBa Gold

I vincitori delle semifinali HaBaWaBa Gold giocano per la finale HabaWaBa Gold come da schema a seguire:

Vincitore partita G5 – Vincitore partita G6 (partita G7)

Nr. Totale di partite= 7



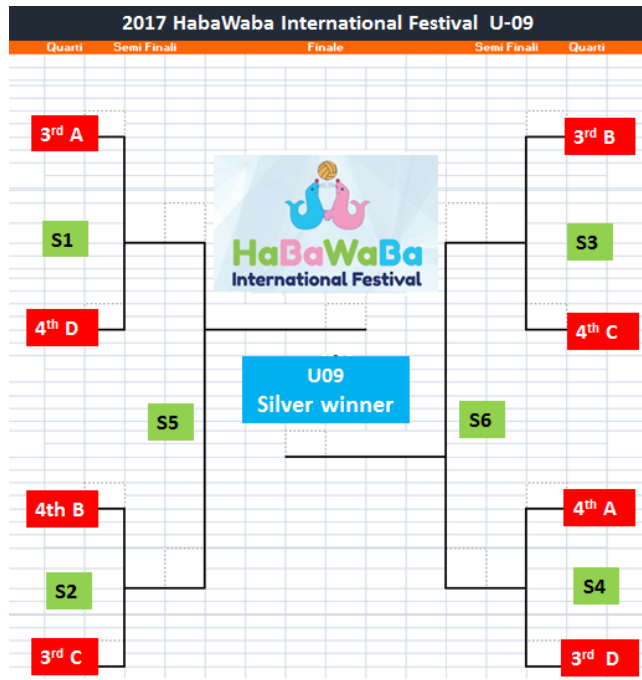
3.2.3.2 Torneo HaBaWaBa Silver - U09

Al termine della Fase B le squadre terze e quarte classificate per ogni girone, sulla base della classifica, giocano per il torneo HaBaWaBa Silver (8 partecipanti)

Quarti di Finale HaBaWaBa Silver

Le 8 squadre , formano coppie come da schema a seguire:

1. 3rd Girone A – 4th Girone D (partita S1)
2. 4th Girone B- 3rd Girone C (partita S2)
3. 3rd Girone B – 4th Girone C (partita S3)
4. 4th Girone A – 3rd Girone D (partita S4)



Semifinali HaBaWaBa Silver

I vincitori dei quarti di finale HaBaWaBa Silver giocano per le semifinali come da schema a seguire:

1. Vincitore partita S1 – Vincitore partita S2 (partita S5)
2. Vincitore partita S3 – Vincitore partita S4 (partita S6)

Finale HaBaWaBa Silver

I vincitori delle semifinali HaBaWaBa Silver giocano per la finale HaBaWaBa Silver come da schema a seguire:

Vincitore partita S5 – Vincitore partita S6 (partita S7)

Number of matches=7

3.2.3.3 Torneo HaBaWaBa Bronze - U09

Al termine della Fase A , le squadre quinte e seste classificate proseguono come segue: (8 partecipanti)

Quarti di Finale HaBaWaBa Bronze

Le 8 squadre formano coppie , come da schema a seguire:

1. 5th Girone A – 6th Girone D (partita B1)
2. 6th Girone B- 5th Girone C (partita B2)
3. 5th Girone B – 6th Girone C (partita B3)
4. 6th Girone A – 5th Girone D (partita B4)



Semifinali HaBaWaBa Bronze

I vincitori dei quarti di finale HaBaWaBa Bronze giocano per le semifinali come segue:

1. Vincitore partita B1 – Vincitore partita B2 (partita B5)
2. Vincitore partita B3 – Vincitore partita B4 (partita B6)

Finale HaBaWaBa Bronze

I vincitori delle semifinali HaBaWABA Bronze giocano per la finale HaBaWaBa Bronze come segue:

Vincitore partita B5 – Vincitore partita B6 (partita B7)

Number of partite=7

Numero totale di partite = 60+40+7+7=121